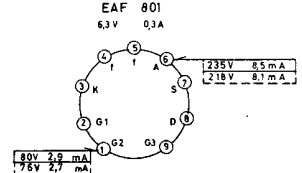
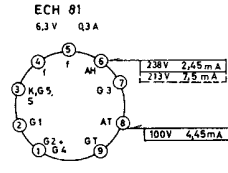
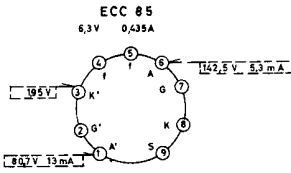


- TA 1=5 = Stereo rechts
 2 = Masse
 3 = Stereo links
 Mono
- TB 1= Aufnahme Mono
 Aufnahme Stereo links
 2= Masse
 3= Wiedergabe Mono
 Wiedergabe Stereo links
 4= Aufnahme Stereo rechts
 5= Wiedergabe Stereo rechts
- R 51, R 52 = 7811-054 K Nr. 1054
 R 73 = 7811-056 K Nr. 1056
 R 65, R 66 = 7802-116 K Nr. 1116
 R 78, R 79 = 7811-120 K Nr. 1120

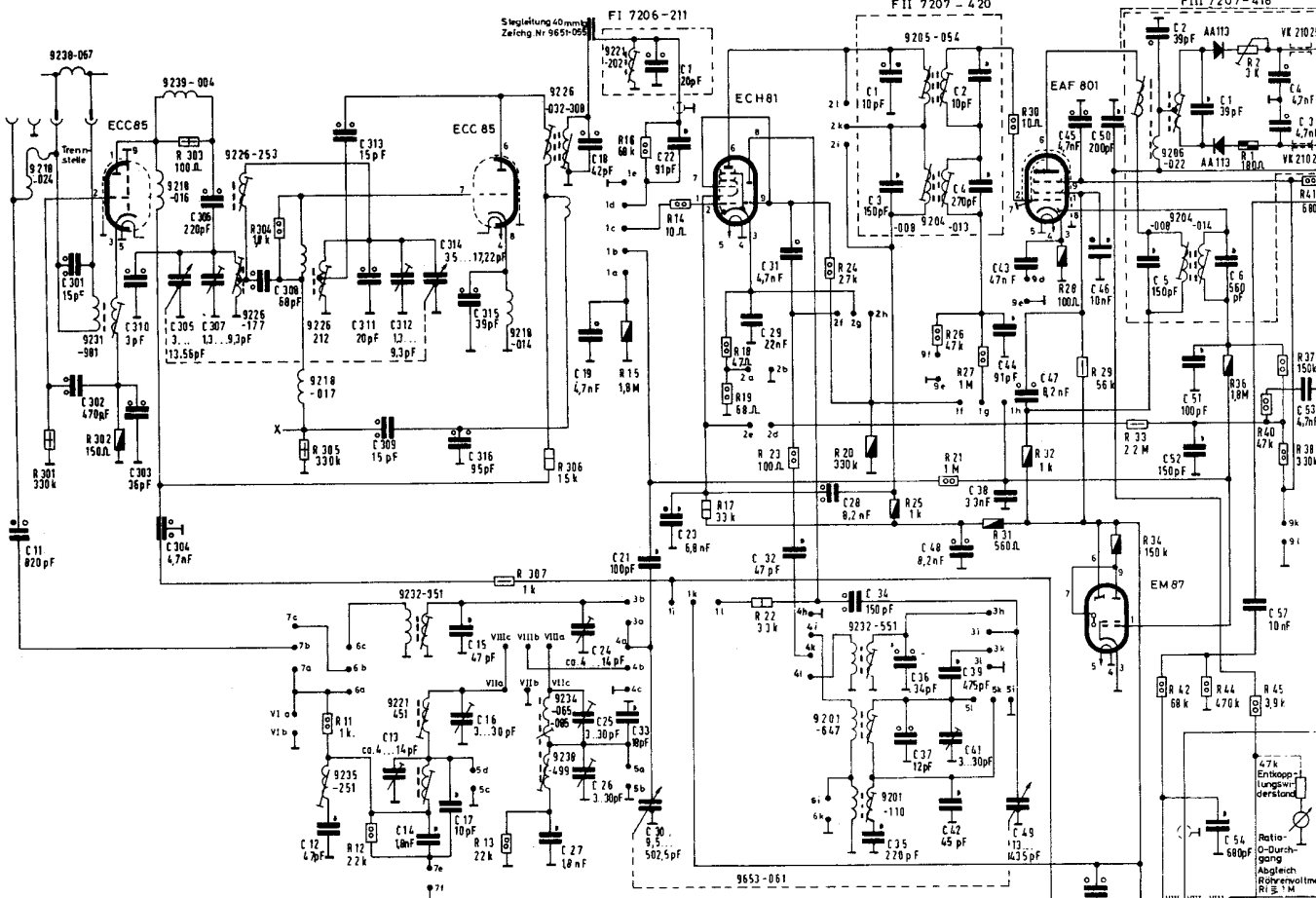
- 125 V+ K.T.-Kondensatoren
- 4.00V+ Polystyrol
- 125 V+ Polystyrol
- 500V+ Polystyrol
- 500V+ Polystyrol
- 250V+ Keramik
- 50V+ Keramik

Spannungen mit Grundig-Röhrevoltmeter bei 220V ~ gegen Masse gemessen. Meßwerte gelten für MW [UKW] TA ohne Antennensignal. Drehkondensator eingedreht, kein Decoder angeschlossen.

R 1, R 2,	61, 63, 65,	67, 71, 69, 93, 95, 74,	76, 77,	79, 82,	86, 83,	87,	88,	91,
56, 58,	62, 64, 66,	68, 72, 73, 94, 96, 75,	78,	81,	85, 310,	85,		92,
41, 43, 46, 47	51,	53, 61, 95, 97, 67, 98, 71, 62, 65,	68, 83, 72, 74,	77, 79,	82, 85, 87, 89,	85, 89,	92, 93, 94, 95, 91, 96, 97,	
	52,	54, 59, 56, 58, 64, 99, 63, 66,	69, 84, 73,	76,				



ACHTUNG! 3-fach Bandfilter nur mit Aufblaskappe über ECC 85 abgleichen. Dabei Verkopplung zwischen Aufblaskappe und Steg leitungs-C vermeiden.



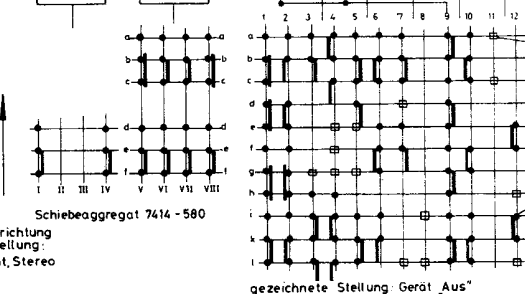
Wellenbereiche:
 LW 145 350 kHz
 MW 510 1620 kHz
 KW 59 16 MHz
 UKW 87 104 MHz

UKW Spulensatz 7435-082 ZF=10,7MHz
 Drucklastenaggregat mit Spulensatz 7416-039,99 ZF=460 kHz
 Ferritantenne kpl. 7701-065
 ZF-Platte kpl. 7308-013

Schaltichtung
 gez. Stellung:
 Diskant, Stereo

Schiebeaggregat 7414-580

UKW KW MW LW TA AUS



Änderungen vorbehalten

10340

C 11	301, 302, 310, 303, 304, 305, 306, 307, 308,	12, 313, 311, 309, 13, 312, 14, 17, 316, 315, 15, 16, 315, 27, 18, 19, 24, 25, 26, 33, 30, 21, 22, 23, 28, 31, 32,	28	34, 35, 36, 37,	FII: c, 1, 3, 2, 4,	48, 39, 41, 42, 38, 43, 44, 47, 49, 45, 55, 50, 46,	FIII: C, 5, 2, 1, 6, 4, 3,	R, 1, 2,			
R:	301, 302,	303,	304,	305, 11, 12,	307, 13,	306,	15, 16, 14, 17, 18, 19, 22, 23, 24, 20,	25,	21, 26, 27, 30, 31, 32, 28, 29, 39,	33, 34,	42, 44, 36, 45, 40, 37, 38, 41, 43,